

# НПО ПРОМОГАЗ

## Установка газовая регулирующая шкафная

### Технические характеристики моделей УГРШ-50Н-2 и УГРШ-50В-2

Архангельск (8182)63-90-72	Краснодар (861)203-40-90	Рязань (4912)46-61-64
Астана +7(7172)727-132	Красноярск (391)204-63-61	Самара (846)206-03-16
Белгород (4722)40-23-64	Курск (4712)77-13-04	Санкт-Петербург (812)309-46-40
Брянск (4832)59-03-52	Липецк (4742)52-20-81	Саратов (845)249-38-78
Владивосток (423)249-28-31	Магнитогорск (3519)55-03-13	Смоленск (4812)29-41-54
Волгоград (844)278-03-48	Москва (495)268-04-70	Сочи (862)225-72-31
Вологда (8172)26-41-59	Мурманск (8152)59-64-93	Ставрополь (8652)20-65-13
Воронеж (473)204-51-73	Набережные Челны (8552)20-53-41	Тверь (4822)63-31-35
Екатеринбург (343)384-55-89	Нижний Новгород (831)429-08-12	Томск (3822)98-41-53
Иваново (4932)77-34-06	Новокузнецк (3843)20-46-81	Тула (4872)74-02-29
Ижевск (3412)26-03-58	Новосибирск (383)227-86-73	Тюмень (3452)66-21-18
Казань (843)206-01-48	Орел (4862)44-53-42	Ульяновск (8422)24-23-59
Калининград (4012)72-03-81	Оренбург (3532)37-68-04	Уфа (347)229-48-12
Калуга (4842)92-23-67	Пенза (8412)22-31-16	Челябинск (351)202-03-61
Кемерово (3842)65-04-62	Пермь (342)205-81-47	Череповец (8202)49-02-64
Киров (8332)68-02-04	Ростов-на-Дону (863)308-18-15	Ярославль (4852)69-52-93

**Единый адрес для всех регионов: [pzg@nt-rt.ru](mailto:pzg@nt-rt.ru) || [www.promogaz.nt-rt.ru](http://www.promogaz.nt-rt.ru)**

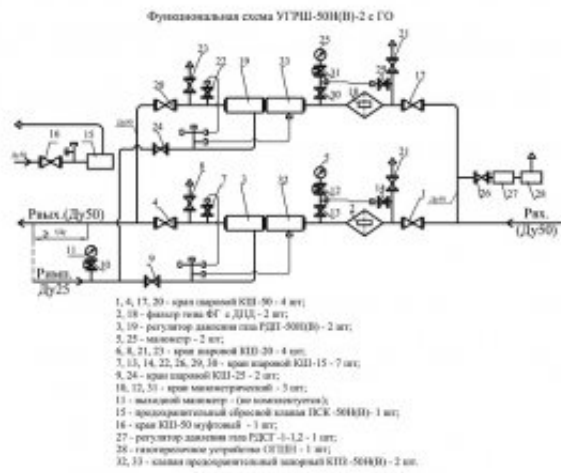
## УГРШ-50Н-2, УГРШ-50В-2



Установка Газовая Регулирующая Шкафная УГРШ-50Н-2, УГРШ-50В-2 производится с регуляторами РДП-50Н либо РДП-50В в зависимости от исполнения. Все комплектующие располагаются в отопляемом шкафу с дверцами с двух сторон. Возможно различное исполнение дверок шкафа. Они могут открываться вверх либо в стороны. Шкаф окрашивается специальной краской порошковым методом. В качестве запорной арматуры используются шаровые краны либо дисковые затворы. Контроль за входными и выходными показателями осуществляется посредством манометров. Для определения степени засоренности фильтрующего элемента в фильтре предусмотрен индикатор перепада давления. В зависимости от того, на базе какого регулятора производится шкаф, давление на выходе будет настраиваться в диапазоне от 0,5 до 60 кПа в исполнении УГРШ-50Н-2 и от 60 до 600 кПа в исполнении УГРШ-50В-2. Основным преимуществом данных шкафов является стабильная работа при малых расходах и в тупике. В регуляторе РДП-50 присутствует блокирующее устройство, способное прервать подачу газа потребителю в случае аварийного выхода значений за пределы регулирования.

По требованию возможно изготовление установки с кранами под приварку. Такое требование у Мособлгаза. Варианты отопления также могут быть различными: газовое, электрическое, конвекторное.

Функциональная схема УГРШ



- |                             |                                 |                                |
|-----------------------------|---------------------------------|--------------------------------|
| Архангельск (8182)63-90-72  | Краснодар (861)203-40-90        | Рязань (4912)46-61-64          |
| Астана +7(7172)727-132      | Красноярск (391)204-63-61       | Самара (846)206-03-16          |
| Белгород (4722)40-23-64     | Курск (4712)77-13-04            | Санкт-Петербург (812)309-46-40 |
| Брянск (4832)59-03-52       | Липецк (4742)52-20-81           | Саратов (845)249-38-78         |
| Владивосток (423)249-28-31  | Магнитогорск (3519)55-03-13     | Смоленск (4812)29-41-54        |
| Волгоград (844)278-03-48    | Москва (495)268-04-70           | Сочи (862)225-72-31            |
| Вологда (8172)26-41-59      | Мурманск (8152)59-64-93         | Ставрополь (8652)20-65-13      |
| Воронеж (473)204-51-73      | Набережные Челны (8552)20-53-41 | Тверь (4822)63-31-35           |
| Екатеринбург (343)384-55-89 | Нижний Новгород (831)429-08-12  | Томск (3822)98-41-53           |
| Иваново (4932)77-34-06      | Новокузнецк (3843)20-46-81      | Тула (4872)74-02-29            |
| Ижевск (3412)26-03-58       | Новосибирск (383)227-86-73      | Тюмень (3452)66-21-18          |
| Казань (843)206-01-48       | Орел (4862)44-53-42             | Ульяновск (8422)24-23-59       |
| Калининград (4012)72-03-81  | Оренбург (3532)37-68-04         | Уфа (347)229-48-12             |
| Калуга (4842)92-23-67       | Пенза (8412)22-31-16            | Челябинск (351)202-03-61       |
| Кемерово (3842)65-04-62     | Пермь (342)205-81-47            | Череповец (8202)49-02-64       |
| Киров (8332)68-02-04        | Ростов-на-Дону (863)308-18-15   | Ярославль (4852)69-52-93       |

**Единый адрес для всех регионов: [pzg@nt-rt.ru](mailto:pzg@nt-rt.ru) || [www.promogaz.nt-rt.ru](http://www.promogaz.nt-rt.ru)**