

НПО ПРОМОГАЗ

Пункты газорегуляторные блочные

Технические характеристики моделей ПГБ-04-2У1 и ГРПБ-04-2У1

Архангельск (8182)63-90-72	Краснодар (861)203-40-90	Рязань (4912)46-61-64
Астана +7(7172)727-132	Красноярск (391)204-63-61	Самара (846)206-03-16
Белгород (4722)40-23-64	Курск (4712)77-13-04	Санкт-Петербург (812)309-46-40
Брянск (4832)59-03-52	Липецк (4742)52-20-81	Саратов (845)249-38-78
Владивосток (423)249-28-31	Магнитогорск (3519)55-03-13	Смоленск (4812)29-41-54
Волгоград (844)278-03-48	Москва (495)268-04-70	Сочи (862)225-72-31
Вологда (8172)26-41-59	Мурманск (8152)59-64-93	Ставрополь (8652)20-65-13
Воронеж (473)204-51-73	Набережные Челны (8552)20-53-41	Тверь (4822)63-31-35
Екатеринбург (343)384-55-89	Нижний Новгород (831)429-08-12	Томск (3822)98-41-53
Иваново (4932)77-34-06	Новокузнецк (3843)20-46-81	Тула (4872)74-02-29
Ижевск (3412)26-03-58	Новосибирск (383)227-86-73	Тюмень (3452)66-21-18
Казань (843)206-01-48	Орел (4862)44-53-42	Ульяновск (8422)24-23-59
Калининград (4012)72-03-81	Оренбург (3532)37-68-04	Уфа (347)229-48-12
Калуга (4842)92-23-67	Пенза (8412)22-31-16	Челябинск (351)202-03-61
Кемерово (3842)65-04-62	Пермь (342)205-81-47	Череповец (8202)49-02-64
Киров (8332)68-02-04	Ростов-на-Дону (863)308-18-15	Ярославль (4852)69-52-93

Единый адрес для всех регионов: pzg@nt-rt.ru || www.promogaz.nt-rt.ru



Пункт Газорегуляторный Блочный ПГБ-04-2У1, ГРПБ-04-

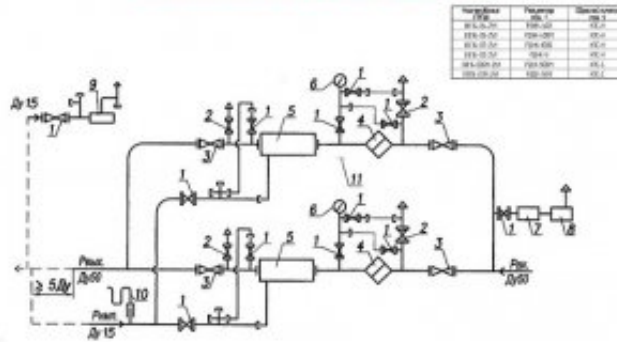
2У1 представляет собой модульную конструкцию, состоящую из бок-боксов одно- двух- или трехсекционного и расположенного в нем технологического и метрологического оборудования. ПГБ-04-2У1 с РДНК-400 выполняет функцию газопонижающего механизма, в котором сочетаются элементы редуцирования и автомата безопасности. В регуляторе РДНК-400, входящем в состав пункта, присутствует отключающее устройство, которое обеспечивает безопасность при аварийных скачках давления газа. Арматура, применяемая в ПГБ, обеспечивает надежное перекрытие потока в случае необходимости. Если необходим учет газа, то в пункт устанавливается измерительный комплекс с коррекцией по давлению и температуре газа. У ПГБ-04-2У1 с СГ-ЭК (КИ-СТГ и т.д.) стоимость соответственно увеличивается.

Технические характеристики ПГБ-04-2У1, ГРПБ-04-2У1.

Наименование параметра	Значение параметра
Допустимое давление на входе, МПа	0,6
Настройка давления на выходе, кПа	2-5
Максимальный расход газа при давлении на входе 0,6МПа, м ³ /час	300
Тип отопления	газовый, электрический, от внешнего источника
Габаритные размеры, мм	см.схему
Масса, кг	900
Температура окружающего воздуха, °С	-40...+60
Пропускная способность в зависимости от входного давления, м ³ /час	
0,05	45
0,1	80
0,2	125
0,3	170
0,4	200
0,5	250
0,6	300

Технологическая схема ПГБ-04-2У1, ГРПБ-04-2У1

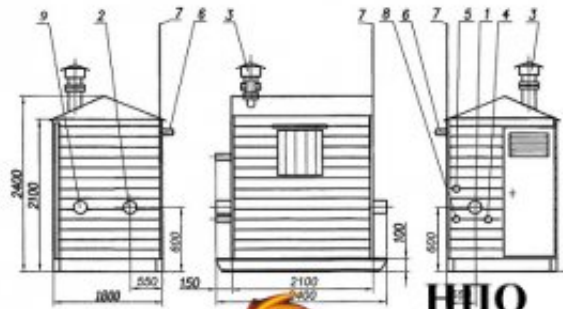
Функциональная схема ПГБ-04 (-05,-07,-01) - 2У1



Назначение	Материал	Спецификация
1-КВ	Чугун	— 20,2
2-КВ	Чугун	— 20,2
3-КВ	Чугун	— 20,2
4-Ф	Чугун	— 20,2
5-РДГБ	Чугун	— 20,2
6-МТ	Чугун	— 20,2
7-ПМС	Чугун	— 20,2
8-В	Чугун	— 20,2
9-В	Чугун	— 20,2
10-М	Чугун	— 20,2

1-кран шаровой КВ-15; 2-кран шаровой КВ-20; 3-кран шаровой КВ-50; 4-фильтр газоды-б типа ФГ; 5-регулятор давления газа; 6-манометр типа МТ; 7-регулятор давления газа РДГБ-6; 8-газовый обводнитель (номинальный); 9-клапан предохранительный обратный; 10-манометр (не комплектуется).

Габаритный чертеж ПГБ-04 (-05,-07,-01) - 2У1



1-Рис (Ду60); 2-Рис (Ду50); 3-двухходовый; 4-манометр; 5-регулятор давления газа; 6-манометр; 7-газовый обводнитель; 8-газовый обводнитель; 9-клапан предохранительный обратный; 10-манометр (не комплектуется).



Производство промышленного газового оборудования

- | | | |
|-----------------------------|---------------------------------|--------------------------------|
| Архангельск (8182)63-90-72 | Краснодар (861)203-40-90 | Рязань (4912)46-61-64 |
| Астана +7(7172)727-132 | Красноярск (391)204-63-61 | Самара (846)206-03-16 |
| Белгород (4722)40-23-64 | Курск (4712)77-13-04 | Санкт-Петербург (812)309-46-40 |
| Брянск (4832)59-03-52 | Липецк (4742)52-20-81 | Саратов (845)249-38-78 |
| Владивосток (423)249-28-31 | Магнитогорск (3519)55-03-13 | Смоленск (4812)29-41-54 |
| Волгоград (844)278-03-48 | Москва (495)268-04-70 | Сочи (862)225-72-31 |
| Вологда (8172)26-41-59 | Мурманск (8152)59-64-93 | Ставрополь (8652)20-65-13 |
| Воронеж (473)204-51-73 | Набережные Челны (8552)20-53-41 | Тверь (4822)63-31-35 |
| Екатеринбург (343)384-55-89 | Нижний Новгород (831)429-08-12 | Томск (3822)98-41-53 |
| Иваново (4932)77-34-06 | Новокузнецк (3843)20-46-81 | Тула (4872)74-02-29 |
| Ижевск (3412)26-03-58 | Новосибирск (383)227-86-73 | Тюмень (3452)66-21-18 |
| Казань (843)206-01-48 | Орел (4862)44-53-42 | Ульяновск (8422)24-23-59 |
| Калининград (4012)72-03-81 | Оренбург (3532)37-68-04 | Уфа (347)229-48-12 |
| Калуга (4842)92-23-67 | Пенза (8412)22-31-16 | Челябинск (351)202-03-61 |
| Кемерово (3842)65-04-62 | Пермь (342)205-81-47 | Череповец (8202)49-02-64 |
| Киров (8332)68-02-04 | Ростов-на-Дону (863)308-18-15 | Ярославль (4852)69-52-93 |

Единый адрес для всех регионов: pzg@nt-rt.ru || www.promogaz.nt-rt.ru