

# НПО ПРОМОГАЗ

## Газораспределительные пункты

### Технические характеристики моделей ГРПН-300-01 и ГРПН-300-2У1

Архангельск (8182)63-90-72	Краснодар (861)203-40-90	Рязань (4912)46-61-64
Астана +7(7172)727-132	Красноярск (391)204-63-61	Самара (846)206-03-16
Белгород (4722)40-23-64	Курск (4712)77-13-04	Санкт-Петербург (812)309-46-40
Брянск (4832)59-03-52	Липецк (4742)52-20-81	Саратов (845)249-38-78
Владивосток (423)249-28-31	Магнитогорск (3519)55-03-13	Смоленск (4812)29-41-54
Волгоград (844)278-03-48	Москва (495)268-04-70	Сочи (862)225-72-31
Вологда (8172)26-41-59	Мурманск (8152)59-64-93	Ставрополь (8652)20-65-13
Воронеж (473)204-51-73	Набережные Челны (8552)20-53-41	Тверь (4822)63-31-35
Екатеринбург (343)384-55-89	Нижний Новгород (831)429-08-12	Томск (3822)98-41-53
Иваново (4932)77-34-06	Новокузнецк (3843)20-46-81	Тула (4872)74-02-29
Ижевск (3412)26-03-58	Новосибирск (383)227-86-73	Тюмень (3452)66-21-18
Казань (843)206-01-48	Орел (4862)44-53-42	Ульяновск (8422)24-23-59
Калининград (4012)72-03-81	Оренбург (3532)37-68-04	Уфа (347)229-48-12
Калуга (4842)92-23-67	Пенза (8412)22-31-16	Челябинск (351)202-03-61
Кемерово (3842)65-04-62	Пермь (342)205-81-47	Череповец (8202)49-02-64
Киров (8332)68-02-04	Ростов-на-Дону (863)308-18-15	Ярославль (4852)69-52-93

**Единый адрес для всех регионов: [pzg@nt-rt.ru](mailto:pzg@nt-rt.ru) || [www.promogaz.nt-rt.ru](http://www.promogaz.nt-rt.ru)**

## ГРПН-300-01, ГРПН-300-2У1



Газорегуляторный пункт шкафной типа ГРПН-300-01 или, как его еще называют ГРПН-300-2У1, является одним из разновидностей ГРПШ. Служит для обеспечения природным газом объектов коммунально-бытового и промышленного назначения. Основным преимуществом являются сравнительно небольшие габариты и большая пропускная способность.

Выпускается ГРПН-300-01 с регуляторами РДУ-32. В зависимости от диаметра седла регулятора у ГРПН-300-01 пропускная способность будет иметь различные значения.

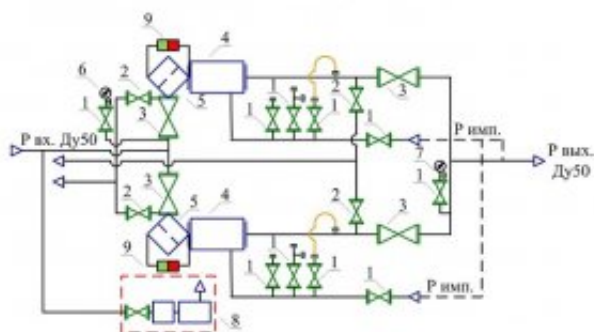
Принцип работы у данного шкафа идентичен другим шкафам. Газ, поступающий в входной патрубок системы обвязки ГРПН, попадает в фильтр типа ФГ где проходит очистку. Из фильтра уже очищенный газ поступает непосредственно в регулятор. Регулятор РДУ-32 редуцирует его давление до необходимых значений, стабилизирует эти значения и затем уже газ проходит в выходной патрубок. Для ограничения прохода газа через шкаф в нем предусмотрена запорная арматура в виде шаровых кранов.

У ГРПН-300-01 стоимость будет зависеть от состава внутреннего оборудования, от типа присоединения и диаметра кранов. У ГРПН-300-2У1 цена зависит от тех же параметров.

В комплект поставки шкафа входит паспорт, руководство по эксплуатации и разрешительная документация. Все оборудование в шкафу имеет допуск для работы на опасных объектах.

ГРПН-300-01, ГРПН-300-2У1 функциональная схема.

Функциональная схема газорегуляторного пункта ГРПН-300-01 с двумя линиями редуцирования, регуляторами давления РДУ-32 и одним выходом.



- 1- кран шаровой Ду15; 2- кран шаровой Ду20; 3- кран шаровой Ду50;
- 4- регулятор давления РДУ-32; 5- фильтр газовый ФГС-50У;
- 6- манометр входной МТ-16; 7- манометр выходной МТ-16;
- 8- устройство газогорелочное отопительное;
- 9- датчик перепада давления ДЦД-16-5.

Габаритный чертеж газорегуляторного пункта ГРПН-300-01 с двумя линиями редуцирования, регуляторами давления РДУ-32 и одним выходом.



- 1-входной патрубок Ду50; 2-выходной патрубок Ду50;
- 3-подвод топлива к регулятору; 4-продувочный патрубок; 5-вентиляционный патрубок.



- |                             |                                 |                                |
|-----------------------------|---------------------------------|--------------------------------|
| Архангельск (8182)63-90-72  | Краснодар (861)203-40-90        | Рязань (4912)46-61-64          |
| Астана +7(7172)727-132      | Красноярск (391)204-63-61       | Самара (846)206-03-16          |
| Белгород (4722)40-23-64     | Курск (4712)77-13-04            | Санкт-Петербург (812)309-46-40 |
| Брянск (4832)59-03-52       | Липецк (4742)52-20-81           | Саратов (845)249-38-78         |
| Владивосток (423)249-28-31  | Магнитогорск (3519)55-03-13     | Смоленск (4812)29-41-54        |
| Волгоград (844)278-03-48    | Москва (495)268-04-70           | Сочи (862)225-72-31            |
| Вологда (8172)26-41-59      | Мурманск (8152)59-64-93         | Ставрополь (8652)20-65-13      |
| Воронеж (473)204-51-73      | Набережные Челны (8552)20-53-41 | Тверь (4822)63-31-35           |
| Екатеринбург (343)384-55-89 | Нижний Новгород (831)429-08-12  | Томск (3822)98-41-53           |
| Иваново (4932)77-34-06      | Новокузнецк (3843)20-46-81      | Тула (4872)74-02-29            |
| Ижевск (3412)26-03-58       | Новосибирск (383)227-86-73      | Тюмень (3452)66-21-18          |
| Казань (843)206-01-48       | Орел (4862)44-53-42             | Ульяновск (8422)24-23-59       |
| Калининград (4012)72-03-81  | Оренбург (3532)37-68-04         | Уфа (347)229-48-12             |
| Калуга (4842)92-23-67       | Пенза (8412)22-31-16            | Челябинск (351)202-03-61       |
| Кемерово (3842)65-04-62     | Пермь (342)205-81-47            | Череповец (8202)49-02-64       |
| Киров (8332)68-02-04        | Ростов-на-Дону (863)308-18-15   | Ярославль (4852)69-52-93       |

Единый адрес для всех регионов: [pzg@nt-rt.ru](mailto:pzg@nt-rt.ru) || [www.promogaz.nt-rt.ru](http://www.promogaz.nt-rt.ru)